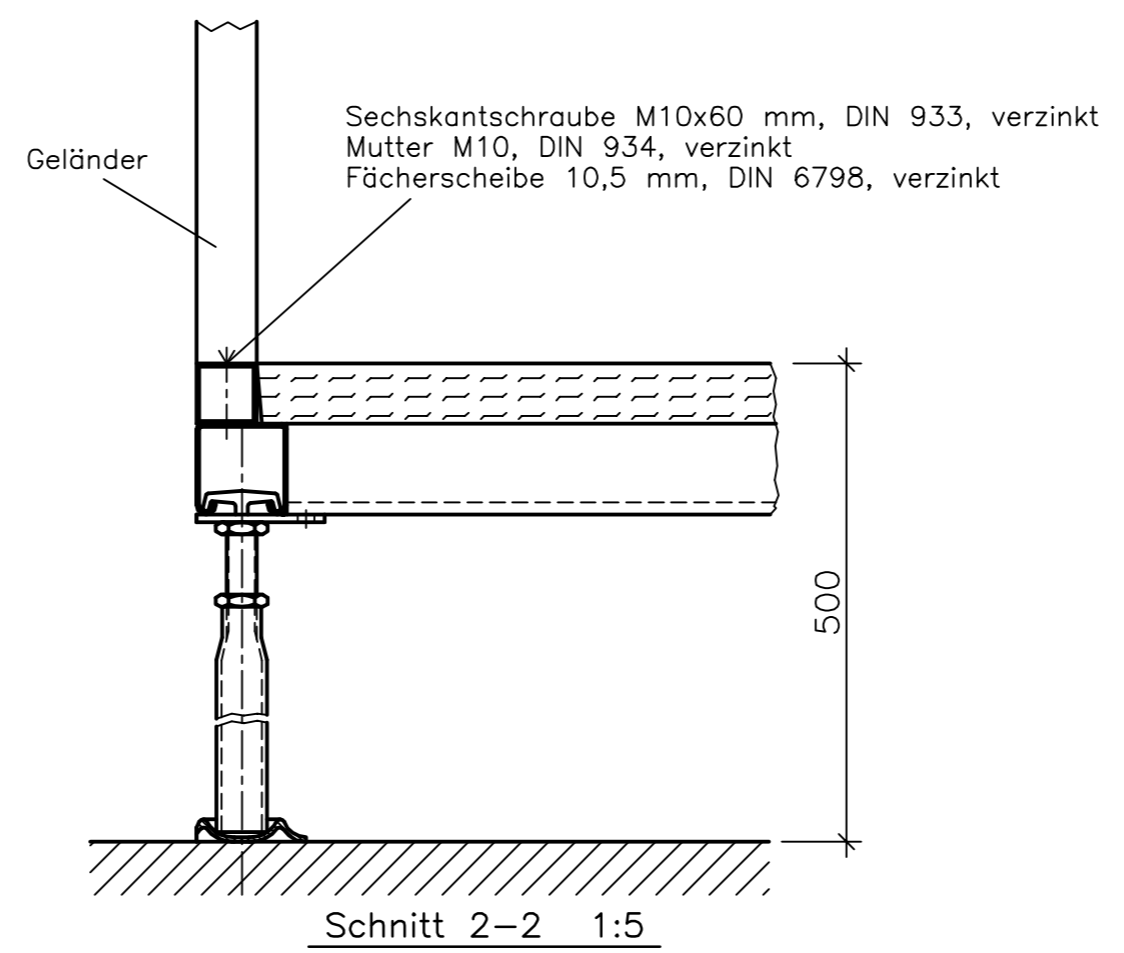
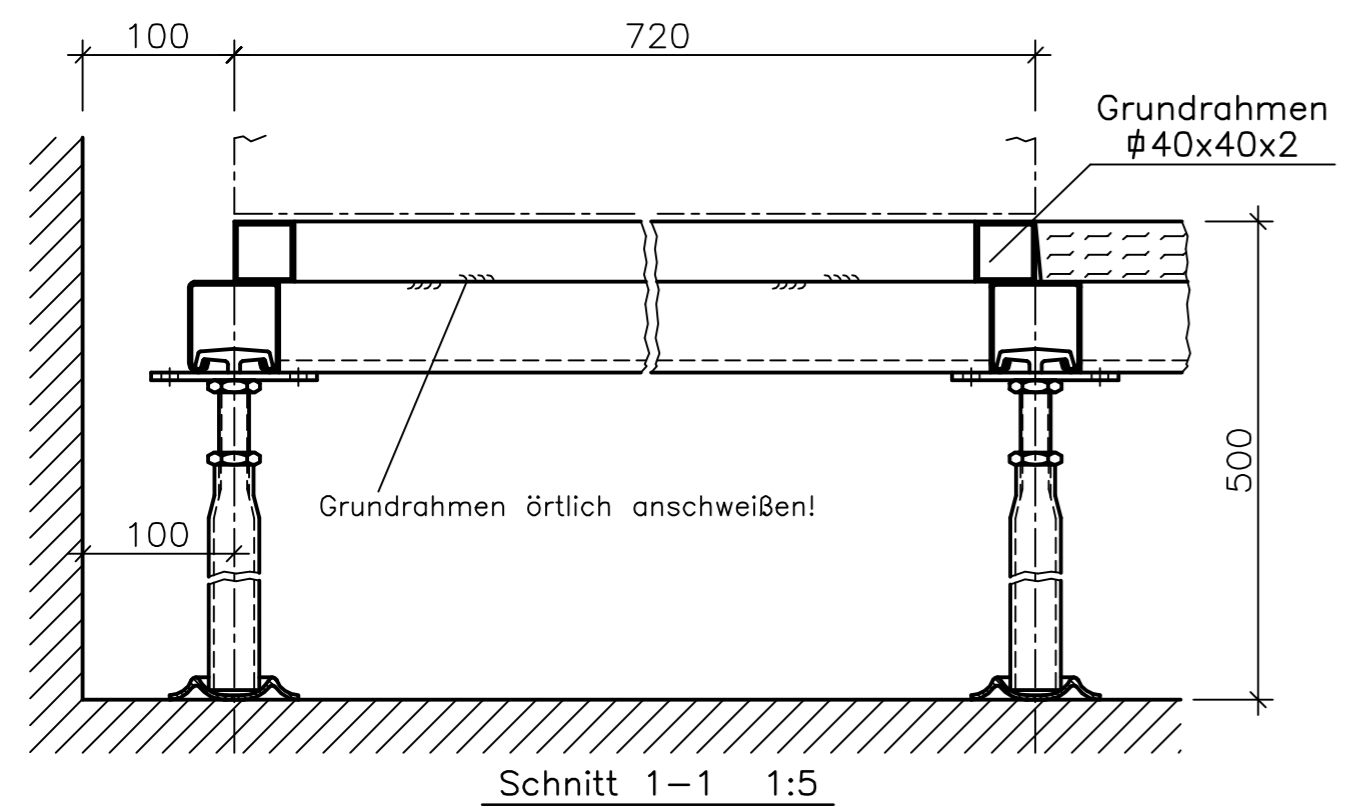


Schlüsselschraube 8x70
Unterlegscheibe 8,4
Kunststoffdübel S10



MONTAGEZEICHNUNG

Tragfähigkeit: 15.000 N/m²
Konstruktionsraster: 1200 x 600 mm
Plattenraster: 600 x 600 mm

Abdeckplatte 40 mm dick, (Holzwerkstoff)
Oberseite: DLW Linoleum Marmorette
Nr. 121-050 -charcoal grey-, 2,0 mm dick, antistatisch
Ableitwiderstand ca. 10¹⁰ Ohm
Unterseite: Alu.-Feinblech

| | | | | | | |
|--|--|-----------------|-----------------|------------------------|------|-----------------------------|
| CAD-Zeichnung ! Darf konventionell nicht geändert werden | KALTHOFF DOPPELBODEN-ANLAGEN | | 2006 | Tag | Name | Zeichnungs-Nr. Komm.-Nr. |
| | KALTHOFF GmbH 58135 Hagen TELEFON (02331) 9482-0 TELEFAX (02331) 9482-10 E-Mail cad@kalthoff.com | | Gepr. | | | |
| — = C-Profil durchlaufend — = C-Profil eingepasst ○ = Stütze komplett C = Stütze eingekürzt | ● = Kopfplatte 60/90 X = Kopfplatte 60/120 △ = Kopfplatte 60/195 | Maßstab 1:50 | Gez. 05.12. May | Rasterplan Doppelboden | | |

